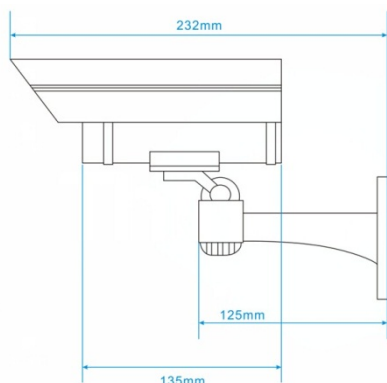


SK Návod na použitie makety bezpečnostnej kamery Solight 1D40



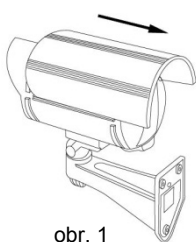
Vážený zákazník, ďakujeme Vám za zakúpenie nášho výrobku. Pozorne si prečítajte nasledujúce pokyny a dodržujte ich, aby Vám slúžil bezpečne a k plnej spokojnosti. Predídete tak jeho nesprávnemu použitiu či poškodeniu. Návod na použitie si starostlivo uschovajte. Výrobok by mala používať len dospelá osoba.



Vloženie batérií

LED dióda, ktorá simuluje činnosť kamery, je napájaná dvoma AA tužkovými batériami. Používajte výhradne alkalické batérie s napätím 1,5V. Nekombinujte batérie rôznych typov, nové a staré batérie. Prevádzková doba batérií je cca 12 mesiacov. V nepriaznivých teplotných podmienkach môže byť výdrž batérií kratšia.

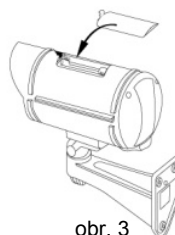
1. Odsuňte kryt kamery jeho posunutím smerom dozadu. (obr. 1)
2. Otvorte kryt batérií a vložte batérie. Pri vkladaní batérií dbajte na správne polaritu, ktoré sú vyznačené na dne. (obr. 2)
3. Zatvorte kryt batérií. (obr. 3)
4. Nasuňte späť kryt kamery (obr. 4)



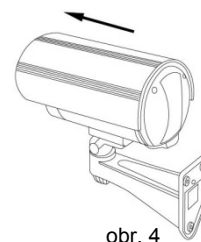
obr. 1



obr. 2



obr. 3



obr. 4

Po vložení batérií začne červená LED dióda blikať v intervale päť sekúnd.

Umiestnenie a montáž

Aby mohla maketa kamery plniť svoju funkciu, musí byť umiestnená na viditeľnom mieste. V prípade umiestnenia napr. v obchode, zvažte použitie informačných štítkov s textom „*Priestor je monitorovaný kamerami s nahrávacím zariadením*“, či podobne.

Vyvŕtajte vhodné veľké otvory do steny, vložte do nich hmoždenky a priskrutkujte držiak s kamerou.